

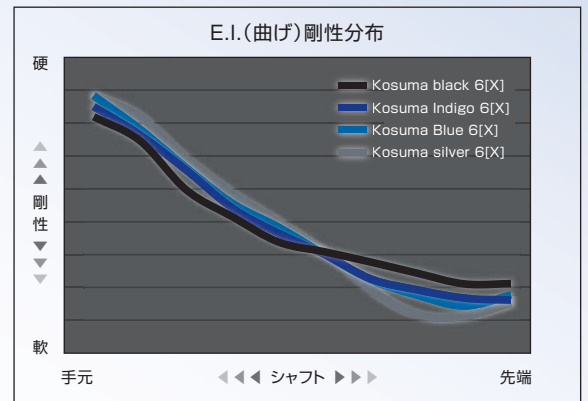
NEW

ヘッドスピードを上げる、
手元重心設計プロスペックシャフト

Miyazaki Kosuma

シャフト手元重心化により
クラブ慣性モーメントが減少し、
振りやすくなることでヘッドスピードがアップ。
また、低トルク化により方向安定性が向上し、
気持ち良く振り抜けます。

手元の剛性を高めて方向安定性が向上
プレイヤーの意志にレスポンスよく反応する剛性分布

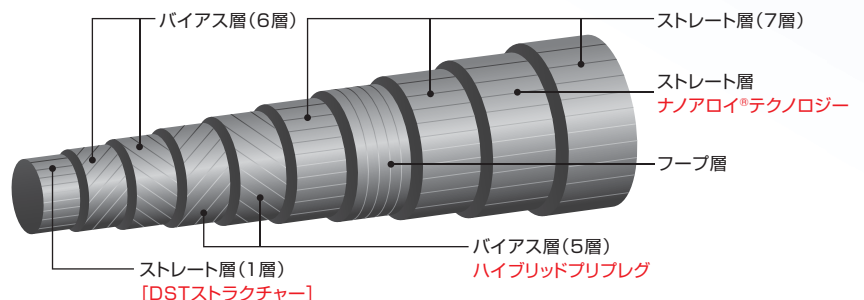


※当社ゴルフ計測所での実験データ

MADE in MIYAZAKIの高い技術力が生み出す高性能

高性能ハイブリッドプリプレグ搭載。粘りと弾き感はそのままだに、手元重心化を実現。

- ヘッドスピードアップを可能にする手元重心設計
- 低トルク化を実現できたことで安定性を維持
- 粘りと弾き感を両立したアスリート好みのフィーリング



NANOALLOY
TECHNOLOGY

※NANOALLOY®は東レ(株)の登録商標です。