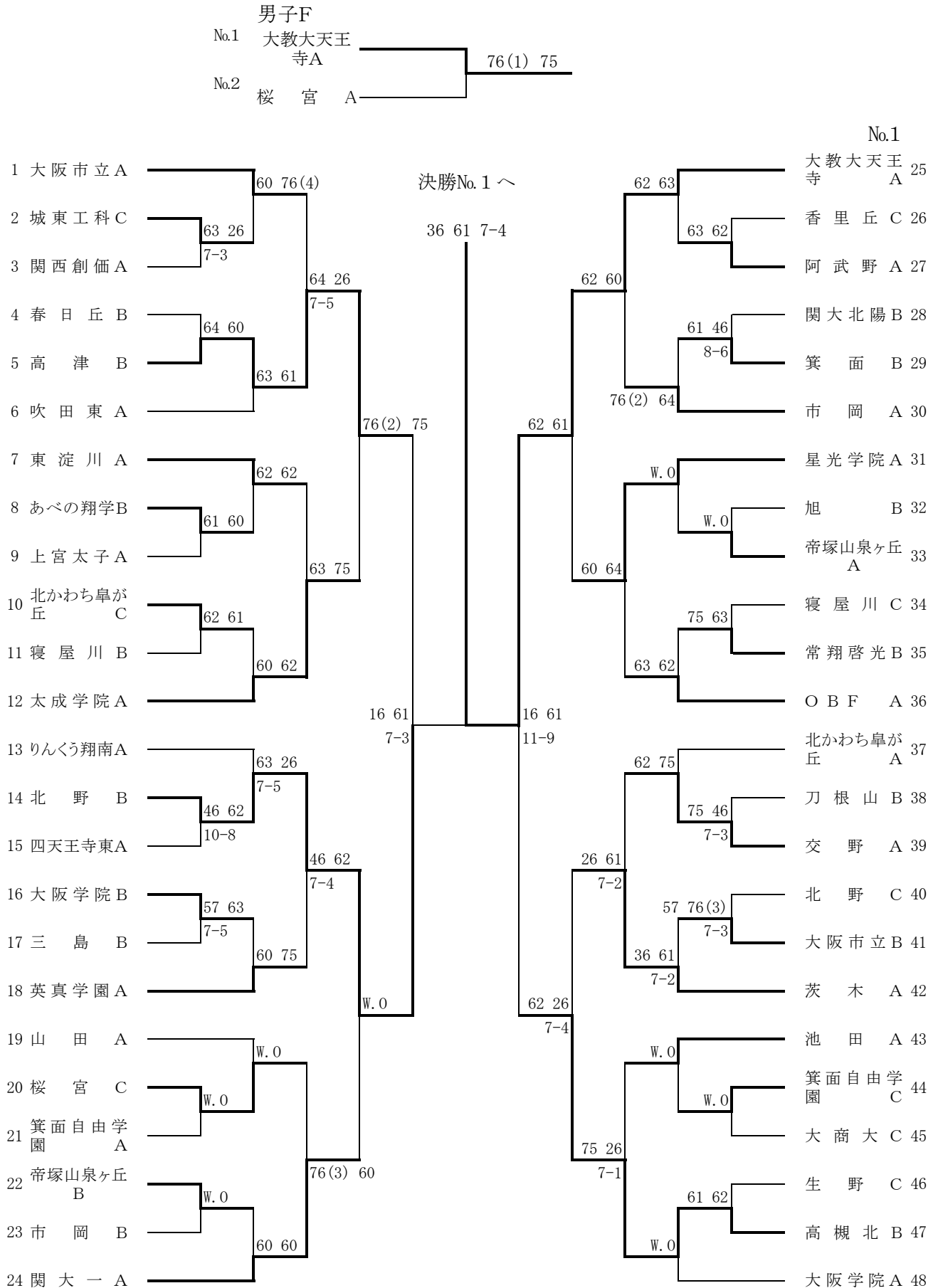


2020年 第2回大阪高校テニストーナメント・チーム戦

男子 (参加総数 45校 96チーム)

2020年8月10日(月)~14日(金) 万博TG・とんぼ池

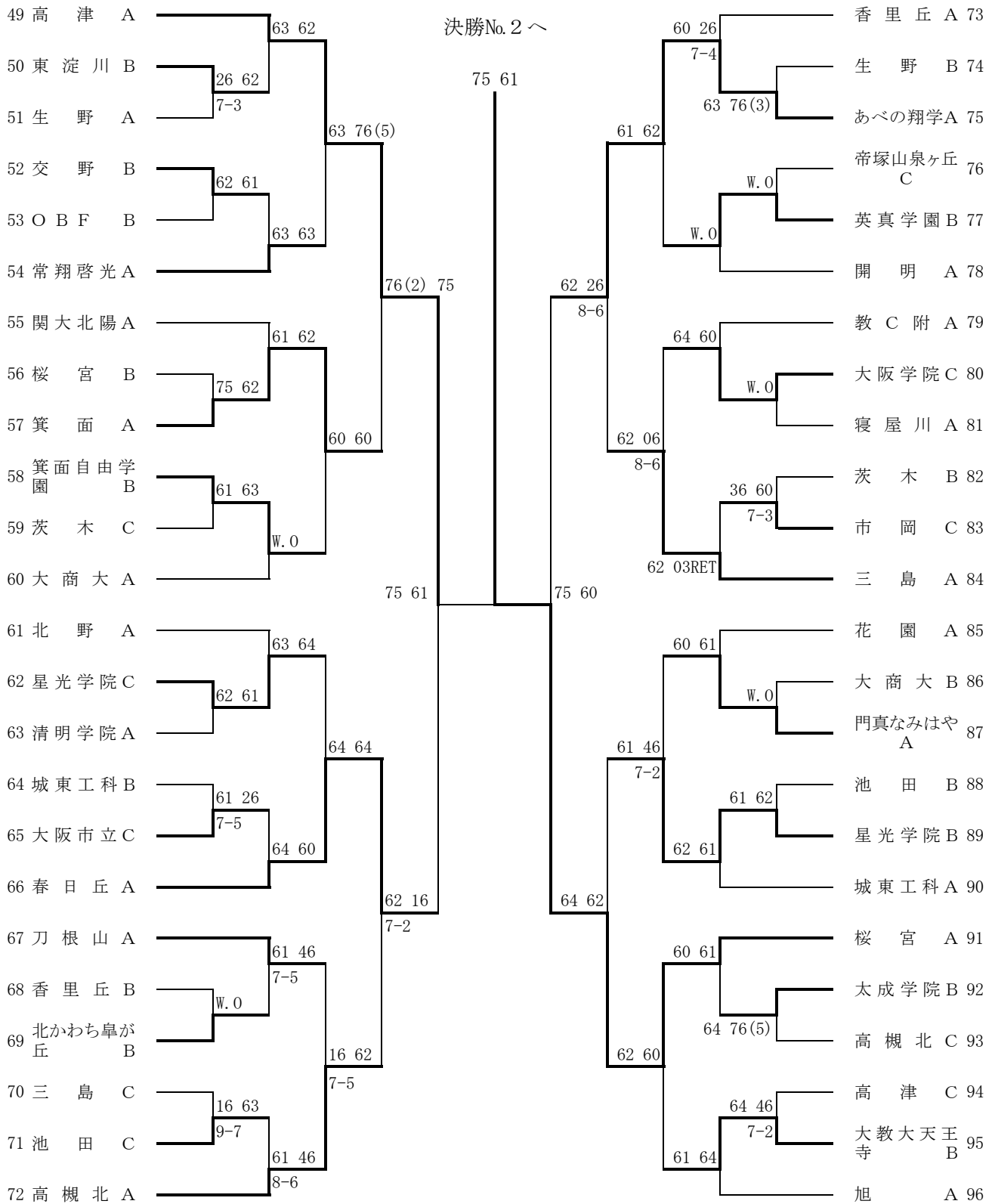


2020年 第2回大阪高校テニストーナメント・チーム戦

男子 (参加総数 45校 96チーム)

2020年8月10日(月)~14日(金) 万博TG・とんぼ池

No.2

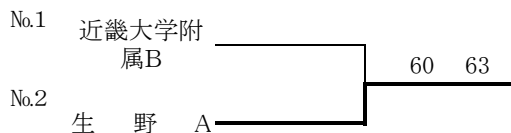


2020年 第2回大阪高校テニストーナメント・チーム戦

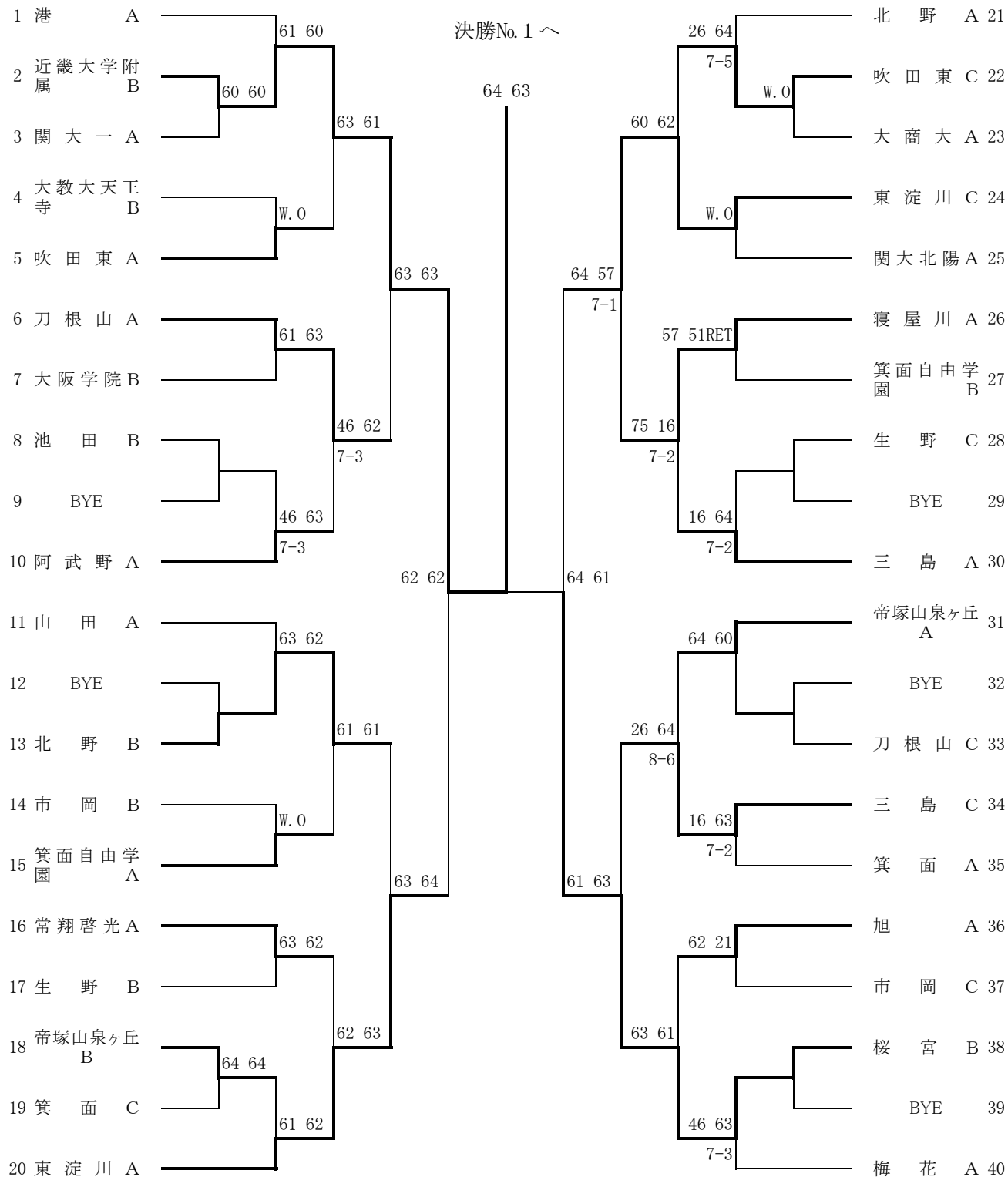
女子 (参加総数 35校 70チーム)

2020年8月10日(月)~14日(金) 万博TG・とんぼ池

女子F



No.1

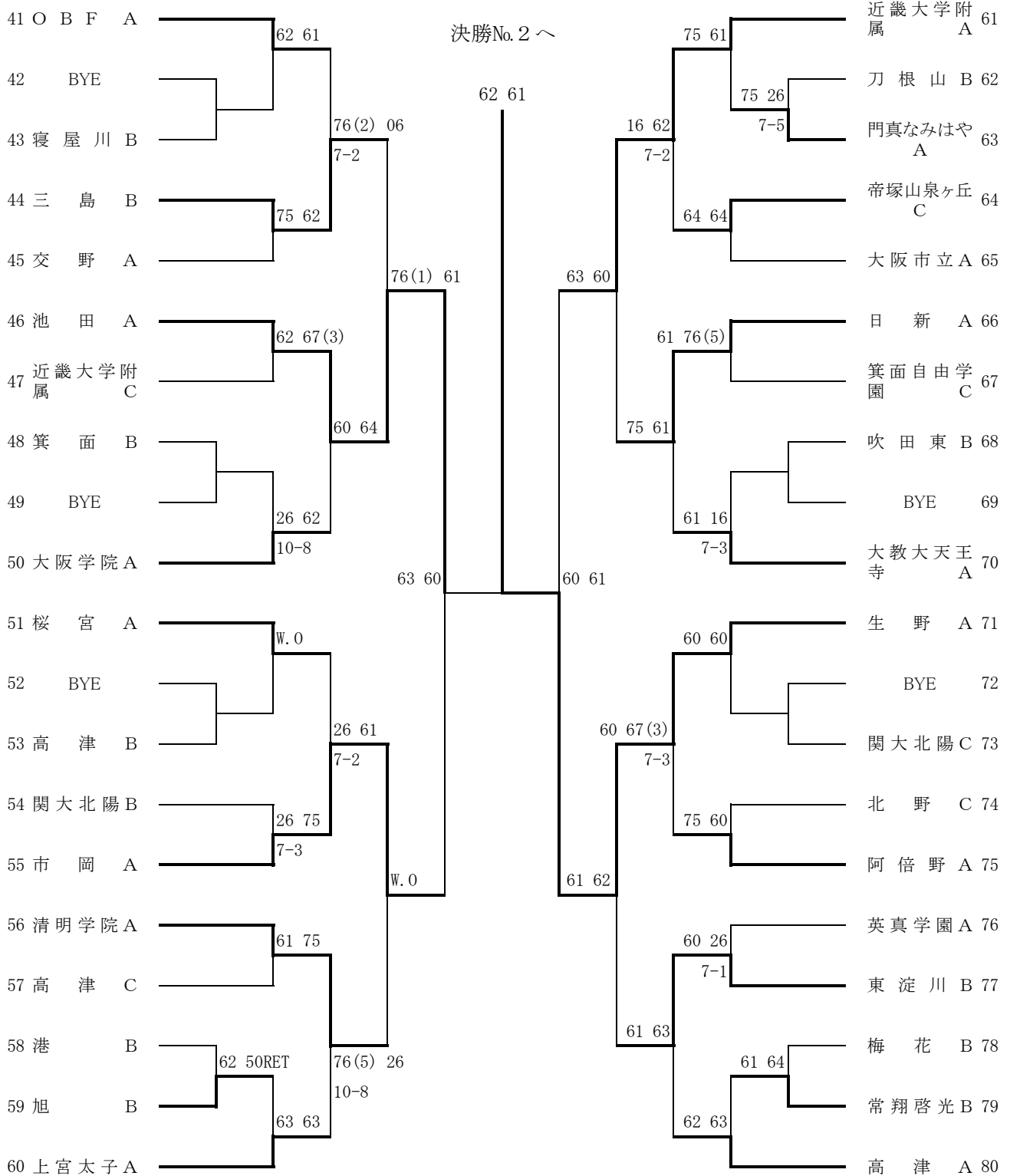


2020年 第2回大阪高校テニストーナメント・チーム戦

女子 (参加総数 35校 70チーム)

2020年8月10日(月)~14日(金) 万博TG・とんぼ池

No.2



2020年 第2回大阪高校テニストーナメント・チーム戦
男子メンバー表

学校No.	学校	氏名	学年	氏名	学年	氏名	学年
1	大教大天王寺 A	村上遼 植田湧太 安藤壮亮	2 2 2	B 永長友樹 阪本順正 本谷渉	2 1 1		
4	北野 A	香川隼人 樋口安里 杉谷和馬	2 2 2	B 江本湧 熊谷和貴 松村悠大	1 1 1	C 三村悠仁 楠木初輝 志水優希	2 2 2
5	東淀川 A	木付高將 上島亮太 深谷哲平	3 3 3	B 原英史朗 寺本勇斗 森杉進次郎	3 2 2		
7	池田 A	追風峻成 小野錬司 杉本大河	2 2 2	B 川原奏太 高野学 蘆田遥人	2 2 2	C 村田慧丞 埴弘毅 安藤匠輝	1 1 1
14	刀根山 A	森俊輔 稲葉愁人 梶原康平	1 1 1	B 境田啓吾 南大夢 新酒義男	2 1 1		
16	箕面 A	夢野蒼太朗 橋本健生 有賀敬祐	2 1 1	B 中澤結正 前川慶太 寺町幸広	2 2 2		
18	春日丘 A	大歳和輝 石原大輔 村松充規	3 3 3	B 栢分翼 岩崎永 渡邊太陽	2 2 2		
19	茨木 A	田上貴羅 吉川雄大 市川周	2 2 2	B 中山想太 竹内諒河 貞松大翔	2 2 2	C 倉谷聡 松田恭直 永野登基	2 2 2
25	吹田東 A	小林凌大 東本佑斗 河嶋雅明	2 2 2				
27	山田 A	高岡和博 小石敬太 松井翔哉	1 2 2				
29	三島 A	井上勇門 遠藤健 岡本樹紀	2 2 2	B 原涼真 大麻暁矢 立入颯馬	2 2 2	C 一宮陽苑 平賀和真 細江勇介	2 2 2
30	高槻北 A	小山凌平 吉田有希 木下誠也	2 2 2	B 龜井健汰 菊池亮太 杉野伍	2 1 1	C 小西創太 平床翼 朝海陽友	1 1 1
32	阿武野 A	岩下豪流 矢嶋真治 本田拓也	3 3 2				
37	旭 A	平井幹人 井戸陽翔 中居裕稀	3 2 2	B 増田勇陽 川越大輝 中口晴喜	2 2 2		
40	市岡 A	福本虎星 堀口温吾 東北歩樹	2 2 2	B 小郷隼人 野口稔也 湯浅翔太	2 2 2	C 奥田晃己 角田悠真 北井響	1 1 1
44	寝屋川 A	宮田晴行 植西俊介 新谷翔太	2 2 2	B 高見亮太 政倉達也 中井佑樹	2 2 2	C 岸野新 鈴木民都 栗山浩輔	2 2 2
45	鼻が丘 A	河原優太 田淵翔也 上村周	2 2 2	B 嶋吉幸大 伊東周 戸北大蔵	2 2 2	C 川野悠牙 岩佐歩武 榎本真温	2 2 2
50	香里丘 A	戸川峻介 中川壱心 田邊弘晃	2 2 2	B 大谷諒摩 輛津翔海 中村竜馬	2 1 1	C 北口直也 杉山公康 東野叶空	2 2 2
56	門真なみはや A	鈴木星矢 亀川和起 寺西施乃	3 3 3				
59	交野 A	大塩陽仁 石橋侑樹 筈井慎吾	2 2 2	B 岡田修英 川邊凌央 古賀陽登	2 2 2		
61	高津 A	広瀬創 小川彩太 安田敬亮	2 2 1	B 畠中蒼真 柴田伶斗 赤井俊介	1 2 2	C 中西雄琉 山田快 古川洗巳	2 2 1
64	花園 A	濱田一瑳 寺岡忠信 堀重勇斗	2 2 2				
80	教C附 A	藪内大樹 安藤寛泰 宮本郁弥	3 3 3				
84	生野 A	永田郷 脇田奏志 北方涼太	2 2 1	B 田中裕大 薬師神学人 武地航希	2 2 1	C 英康生 加藤圭 高橋圭登	2 2 2

2020年 第2回大阪高校テニストーナメント・チーム戦
男子メンバー表

学校No.	学校	氏名	学年		氏名	学年		氏名	学年
118	りんくう翔南 A	田中秀隆 堀尾亮太 今阪功真	3 3 3						
127	城東工科 A	今西太陽 村上碧 児玉優希	3 3 3	B	栗坂拓己 山本信護 菊本輝太	3 3 3	C	木内稜斗 大西海翔 吉田伊吹	3 2 2
138	桜宮 A	柴田厚弥 野瀬直輝 森川晴登	2 2 2	B	芝岡蒼馬 三浦悠生 山岡圭汰	2 2 2	C	高村涼介 田中志樹 半田兼豊	2 1 1
142	大阪市立 A	松森英一郎 津田裕太郎 赤井順哉	3 3 3	B	笹山和寛 森坂隆世 橋本晃	3 3 3	C	畑皓陽 狭川俊一 高岡駿	3 3 3
146	OBF A	山下佳哲 中山葉瑠 土井一輝	2 2 2	B	中井千陽 木下幹太 杉本聖太	2 2 2			
167	星光学院 A	川本佳吾 成田涼流 樋口将大	2 2 1	B	山本レイ 芝村光輝 奥野泰地	2 2 2	C	大橋尚平 岡田拓巳 渡邊佑真	2 2 2
173	関大北陽 A	菅野真輝 森田大賀 西田悠馬	3 1 1	B	古賀春樹 国本翔 秋元祐亮	1 1 1			
176	英真学園 A	谷繁光 小村慎一郎 折橋暖人	3 2 2	B	伊東竜輝 前田晃汰 廣田晃之	2 1 1			
183	開明 A	山崎慧心 鈴木廉太郎 谷山大樹	2 2 2						
185	あべの翔学 A	土井一翔 出口卓弥 齋藤楓	1 1 1	B	泉本紳吾 寺岡康 木下竣平	2 1 1			
194	清明学院 A	西田大貴 奥原涼介 山中颯太	3 3 2						
199	箕面自由学園 A	岡平千輝 川村和樹 岩田隼弥	2 2 2	B	森中駿介 吉國太貴 北畑和希	2 2 2	C	原惟吹 西面尚輝 西口快	2 2 2
203	関大一 A	澤颯大 辻恭志郎 田中悠太	3 3 3						
204	大阪学院 A	櫻井海空斗 神岡柊人 和田時輝	2 2 2	B	西川嘉哲 藤田光洋 生田龍世	2 2 2	C	三田空 井原晴規 中村悠人	1 1 1
217	常翔啓光 A	古川太一 奥平湧己 佐田啓志郎	2 2 2	B	西村宏太 伊勢川凌 大崎智稀	2 2 2			
218	太成学院 A	杉本裕貴 田頭歩大 北原昂空	2 2 2	B	吉本侑 河本丈翔 浅崎諒介	2 2 1			
220	関西創価 A	川瀬純一 峯達也 今井誠人	3 2 2						
222	大商大 A	伊原海忠 江端隆平 大島浩輝	2 2 2	B	高田翔生 中島光貴 溝本一貴	2 2 2	C	高垣海風 藤本疾風 片山颯人	2 2 2
236	大商大堺 A	岸田和晃 米本颯 狗田大樹	3 3 3						
242	帝塚山泉ヶ丘 A	奥井将太郎 坂口弘晃 宮崎勇典	2 2 2	B	伊藤裕大 下井戸拓未 堀日友悟	2 2 2	C	岩田圭介 北川王二郎 辻本響吾	2 2 2
249	上宮太子 A	大野悠斗 大西麗央 川原颯人	1 1 1						
256	四天王寺東 A	山田裕大 上田修土 末原翔流	3 3 2						

2020年 第2回大阪高校テニストーナメント・チーム戦
女子メンバー表

学校No.	学校	氏名	学年		氏名	学年		氏名	学年
1	大教大天王寺 A	馬場 礼佳 舟津 花音 笹倉 佳歩	2 2 2	B	山中 美樹 四條 愛理 三好 舞子	2 2 2			
4	北野 A	野村 真菜珠 篠原 瞳奈 橋本 優理	2 2 2	B	藤原 みみ 安島 芽生 菊川 はな	1 1 1	C	山口 瞳子 武内 結衣 金澤 奈津	1 1 1
5	東淀川 A	若林 春来 稲澤 萌花 上口 真優	3 3 3	B	岡山 優香 平本 莉奈 村内 菜々花	3 3 2	C	稲富 綾香 敷地 愛美 荻野 彩花	3 3 3
7	池田 A	梶田 真尋 荻野 風帆 奥田 莉緒	1 1 1	B	村上 真菩 藤村 空留美 八代 彩也桂	1 1 1			
14	刀根山 A	嵐里 奈 田中 優香 辻楓 香	2 2 1	B	有田 百花 石本 百韻 木下 夏萌	1 1 1	C	青木 初実 田村 彩音 横手 葵	1 1 1
16	箕面 A	太治 空未 岡本 望佑 小笠原 佳乃	2 2 2	B	山本 美陽 池田 那風 西田 結依	2 2 2	C	別所 菜帆 中村 歩花 田中 来実	2 2 2
25	吹田東 A	百合草 美彩紀 長谷川 雛乃 林 真帆	3 3 3	B	谷口 菜那 岡田 和花 下川 奈菜	2 2 2	C	神山 乃絵 前川 さくら 高原 心菜	2 2 2
27	山田 A	山田 菜緒 大倉 千世 岡 奈々海	2 2 2						
29	三島 A	祖開 咲 北村 知彩 井原 沙英	1 1 1	B	村中 夏花 廣田 真依 奥戸 佳弥	1 1 1	C	高橋 佳純 松江 愛彩 後藤 那月	1 1 1
32	阿武野 A	富浪 春花 村上 楓花 半田 美乃梨	2 2 2						
37	旭 A	津川 琴音 中井 希美 吉岡 紗和	3 2 2	B	曾和 ちゆみ キャメロン 瀬藤 そにや 平野 佑衣	2 1 2			
39	港 A	丸井 里桜 小野原 萌 岩下 芽萌瑠	3 3 3	B	小川 梨々華 小西 彩葉 山腋 日菜多	2 1 1			
40	市岡 A	中家 ののか 田中 日菜 原 杏奈	2 2 2	B	濱片 愛菜 梶 姫華 寺嶋 蒼	2 2 2	C	寺嶋 心 田中 希実 前岡 瑞季	2 1 1
44	寝屋川 A	北内 希実 上田 奈穂 久徳 明音	2 2 2	B	山尾 麻那美 黒田 瑚幸 金子 紗衣	2 2 2			
56	門真なみはや A	小山 美咲 足立 百合香 岡本 知夏	3 3 3						
61	高津 A	堀井 結菜 山尾 凜 玉川 さくら	2 2 1	B	堀江 明日花 田中 美羽 西谷 涼香	2 2 2	C	松本 陽菜 細川 真由 秦 愛理	2 2 1
65	交野 A	西村 葉月 船本 芽衣 黒木 綾	2 2 2						
76	阿倍野 A	阿部 未涼 澤田 千幸 栗原 美萌	2 2 1						
84	生野 A	荒井 杏子 市橋 菜々美 松内 佳音	2 2 2	B	鴨野 なずな 三木 彩愛 屋山 早織	2 2 2	C	岡崎 美咲 高見 真央 安田 光里	2 2 2
138	桜宮 A	櫻井 杏 森田 亜美 寺井 暖	2 1 1	B	沖盛 夏恵 山本 怜奈 安田 実侑	2 1 1			
142	大阪市立 A	黒田 美穂 瀬口 果歩 辻本 瑠璃子	3 2 2						

2020年 第2回大阪高校テニストーナメント・チーム戦

女子メンバー表

学校No.	学校	氏名	学年		氏名	学年		氏名	学年
146	OBF A	清水 彩 島井 麻花 篠田 朱花	2 2 2						
156	日新 A	水谷 百花 吹上 璃那 源内 一葉	3 3 1						
173	関大北陽 A	川端 涼音 西岡 桃菜 長嶋 杏莉	2 2 2	B	川崎 陽奈 藤原 真祐 藤井 菜々美	2 2 2	C	長谷川 琴未 山本 志保 大西 朱音	2 2 2
176	英真学園 A	原口 夏姫 西岡 碧惟 榎本 由彩	3 3 3						
194	清明学院 A	深谷 紅愛 大久保 美涼 清田 美誇	3 3 3						
198	梅花 A	花田 都妃 高橋 歩美 花田 未妃	3 3 3	B	横手 里奈 佐藤 梨緒 藤岡 瑞希	3 3 3			
199	箕面自由学園 A	足立 千織 松本 莉歩 岡本 華奈	2 2 2	B	林 亜海 高橋 由依 村岸 舞	2 2 2	C	難波 琉璃 加藤 美和 藤本 万里奈	2 2 2
203	関大一 A	荒田 菜々子 仲松 花恋 橋本 明	2 2 2						
204	大阪学院 A	今井 優花 諸藤 理子 増田 琴子	2 2 1	B	速川 遥名 植村 夏帆 加藤 愛理	2 2 1			
217	常翔啓光 A	山口 美桜 外村 香織 松垣 祐香	3 3 3	B	宮脇 華 野見山 心優 井上 陽葉里	2 2 2			
221	近畿大学附属 A	杉山 愛佳 梶川 未貴 藪野 美樹	3 3 2	B	中野 沙紀 管尾 果音 西村 文音	2 2 2	C	伊東 安奈 朝田 早紀 三根 みなみ	2 2 2
222	大商大 A	西 薫子 湯元 双葉 中村 佐方里	1 2 2						
242	帝塚山泉ヶ丘 A	西山 結萌 村木 佐和子 永田 莉子	2 2 2	B	堀 彩花 村瀬 すみれ 井上 遥加	2 2 2	C	阪井 花菜子 金本 梨緒 齋藤 優	1 1 1
249	上宮太子 A	辻野 来夢 西井 美結 辻本 千洋	3 3 3						